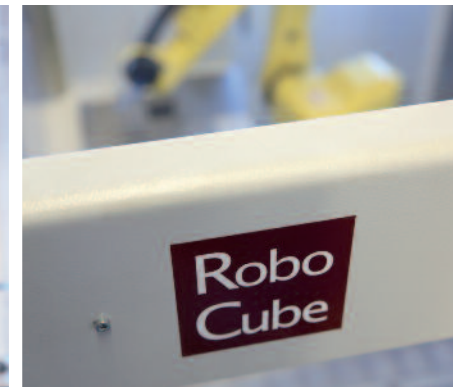


STANDARD MASCHINEN

ERFOLG DURCH
EINE PRODUKTIVE
ZUKUNFT!



MartinMechanic | Friedrich Martin GmbH & Co KG

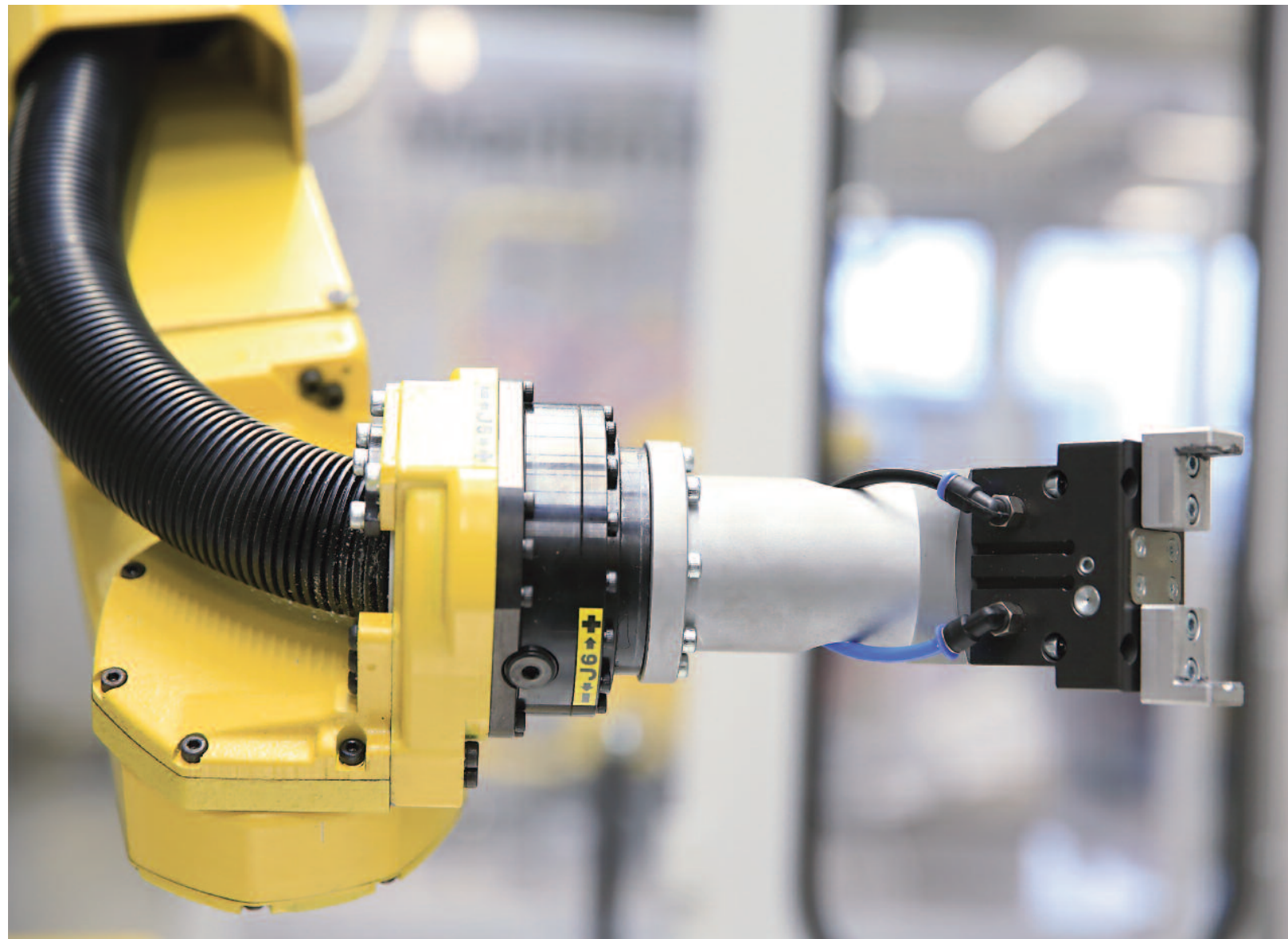
Heinrich-Hertz-Strasse 2 | 72202 Nagold (Germany)
Tel. +49 (0) 7452 8466-0 | Fax +49 (0) 7452 8466-566
info@MartinMechanic.com | www.MartinMechanic.com

Weitere Informationen über unsere Maschinenprogramme finden Sie unter
www.MartinMechanic.com

SIE BRAUCHEN
NICHT NUR
MASCHINEN.
SIE BRAUCHEN
LÖSUNGEN.

www.MartinMechanic.com

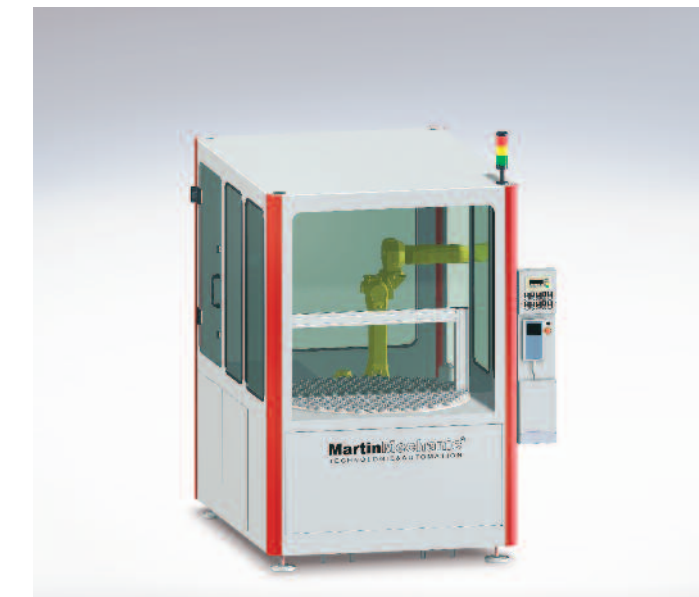
UNSER SYSTEM. ROBOCUBE.



Viele Vorteile für Sie: Die RoboCube-Zelle stellt eine anpassungsfähige Grundautomatisierung dar, die einfach und kostengünstig auf Ihre Ansprüche zugeschnitten werden kann. Das modulare Konzept erlaubt Anpassungen zum Beispiel der Zellengröße, Teilezuführung, Teileabführung oder auch die Integration verschiedener Peripherien. Selbstverständlich hängt das Handhabungssystem von der Automatisierungsaufgabe ab: Achssysteme, Scara, Knickarm-Roboter lassen sich verwenden. Ähnliches gilt für die Steuerung, den Maschinenschutz und die Farbe der Fertigungszelle. Unser Konzept „RoboCube“ soll Ihnen eines deutlich machen: Sie erhalten eine an Ihre Anforderungen angepasste Lösung, zum Preis einer Standardzelle. Und das ist doch nun wirklich ein großer Vorteil!

RoboCube.

In diesem Prospekt finden Sie einige von uns entwickelte und gebaute Automationslösungen für die Industrie. Unser Anliegen ist es, Ihnen stets eine maßgeschneiderte Lösung zu bieten. Meist leiten sich solch optimale Konzepte aus Standards ab. Aus den vielen, bereits umgesetzten Lösungen haben wir den RoboCube entwickelt.



Technische Daten.

Abmessungen: ca. L 0,75 - 8,0 m x B 0,75 - 2,5 m x H 2,1 m

Gewicht: ab ca. 1,0 to

Energie: ab ca. 1kVA, Druckluft abhängig vom Greifersystem.

Optionen: Bodenschienen, Indexiersystem, Absaugung, etc.

ROBOCUBE-VARIANTEN

AUTOMATIONS-LÖSUNGEN 1

**MRC 241110****RoboCube mit Palettenprofi.****Große Teile und lange Laufzeit.**

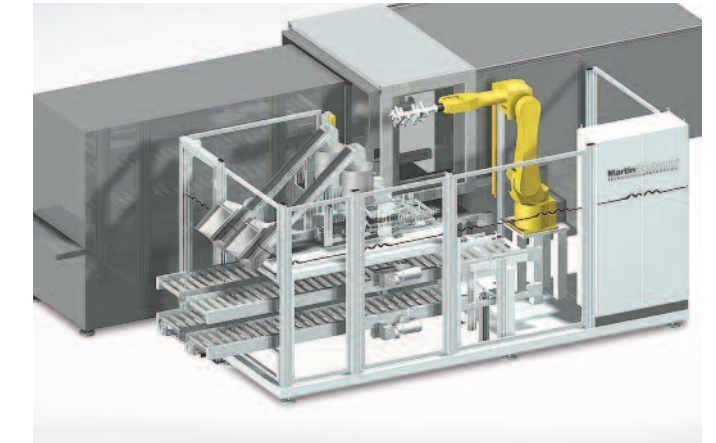
Der Palettenprofi ist ein riesiger Teilespeicher, der in Kombination mit dem RoboCube lange autarke Laufzeiten ermöglicht. Der RoboCube erlaubt das Einschleusen und Entnehmen von Schnellläufern und Prüfteilen. Der Palettenprofi stellt den Teilespeicherplatz bereit.

**MRC 241110****RoboCube mit Rack.****Platzsparend und sicher aufbewahrt.**

Wertvolle und empfindliche Teile lagert man gerne sicher. Das Palettenrack ist vollständig in den RoboCube integriert. Volle Teileverfolgbarkeit unter kontrollierten Bedingungen ist hiermit möglich. Unsere Kunden aus der Medizintechnik, Uhren- und Schmuckindustrie setzen diese Teilebevorratung gerne ein.

**MPP 24416****Palettenprofi 86.****Heavy Duty.**

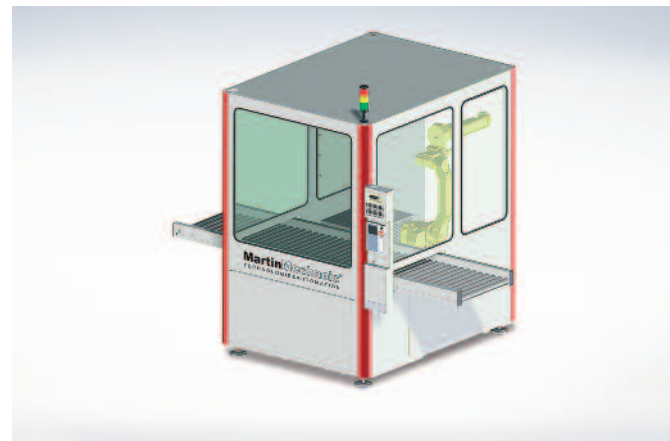
Idealer Palettierer für schwere Teile. Die Bereitstellung der Paletten oder Körbe erfolgt über Wagen. Das Einschleusen der Wagen in die Bearbeitungsschächte erfolgt ebenerdig und erfordert keinen Kraftaufwand. Der Palettenprofi stellt dem Bestückhandling immer einen Korb bereit. Ein komplett abgearbeiteter Korb wird umgestapelt. Die Bedienung erfolgt über ein Grafik-Touch-Display.

**MRB 241029****Lader mit Rollbahnsystem.****Ich will Kisten.**

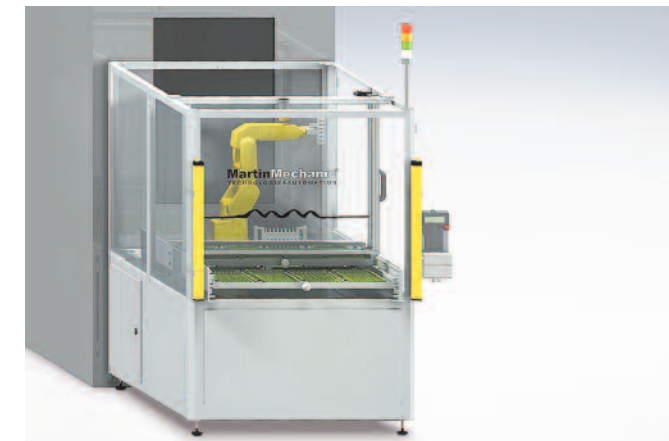
Auch für die Verarbeitung von Kisten gibt es raumsparende Anordnungen. Die KLT-Zuführung und -Abführung sind, durch eine Lift-Station verbunden, in zwei Ebenen angeordnet. Unten die Rohteile oder leere Kisten rein, oben die bearbeiteten, gefüllten KLTs mit Gut-Teilen wieder raus. Wie immer können weitere Arbeitsschritte durch den Roboter parallel zur Bearbeitungs-Hauptzeit erledigt werden.

**MRC 241110****RoboCube mit Schubladen.****Günstig.**

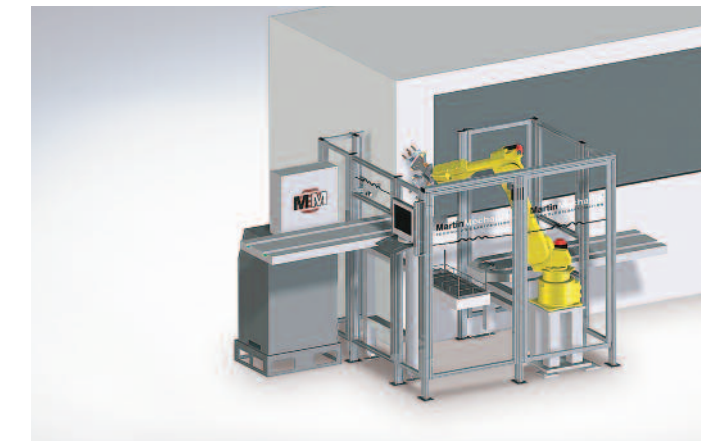
Automatischer Teilwechsel soll es schon sein! Die Speicherkapazität ist von untergeordneter Bedeutung? Dann sind Schubladen eine gute Lösung. Einfach zu bedienen, günstig in der Anschaffung und im Betrieb, amortisiert sich diese Investition schnell.

**MRC 241110****RoboCube mit Transfersystem.****Ab durch die Mitte.**

Für die sequentielle Bearbeitung von Teilen sind Transfersysteme beliebt. Der RoboCube kann natürlich auch mit einem Transportband ausgerüstet werden. Mit ein wenig Peripherie wird das Gesamtsystem schnell zur kompakten Prozesszelle.

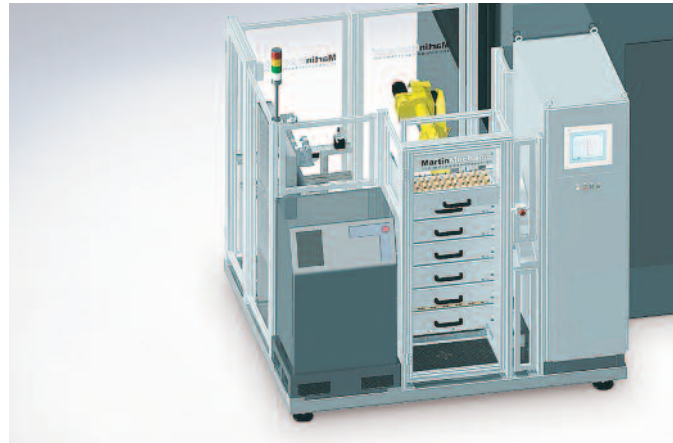
**MTS 241049****Lader mit Tray-Schubladen.****Zwei, drei Ebenen dürfen's schon sein.**

Drei Schubladen übereinander. Die Schubladen haben eine Werker-, eine Mittel- und eine Roboterstellung. Das Bewegen der Schubladen erfolgt manuell bzw. auf der Roboterseite durch den Roboter. Der einfache Aufbau erlaubt die komplette Steuerung über den Roboter – eine zusätzliche SPS ist nicht notwendig. Kleine Zusatz-Peripheriemodule finden im Arbeitsbereich des Roboters Platz.

**MWT 241059****Lader mit Werkstückträgern.****Am laufenden Band.**

Sie haben ein Transferband-System? Dann ist eine günstige und flexible Automatisierung möglich. Ein Roboter mit Greifer, eventuell mit Greiferwechsler und Bildverarbeitung und schon ist eine automatische Bearbeitung realisiert. Einfache Schnittstellen managed der Roboter. Wenn es komplizierter wird, kann eine SPS als Master installiert werden.

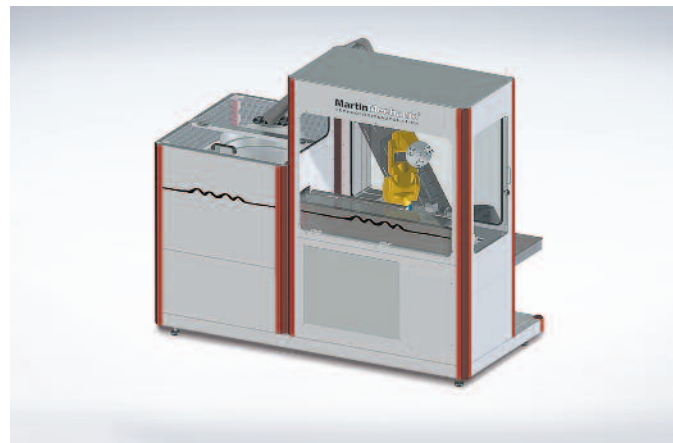
AUTOMATIONSLÖSUNGEN 2

**MSG 241069****Lader mit Schwerlast-Schubladenturm.****Viele Teile, aber ganz genau.**

Acht Schubladen mit jeweils einer Belastbarkeit von 25 kg sind übereinander angeordnet. Die Schubladen haben eine Werker-, eine Mittel- und eine Roboter-Stellung. Das Bewegen der Schubladen erfolgt manuell bzw. auf der Roboterseite durch den Roboter. Aufgrund der Komplexität der Zelle wurde eine Master-SPS installiert.

**MPA 24476****Palettierer 64.****Einer, der viel kann.**

Unkomplizierte und günstige Palettierzelle für viele Anwendungen; für Paletten bis maximal 600 mm x 400 mm x 100 mm. Die Paletten werden in Hilfsböden eingelegt. Die Hilfsböden sind, zum Anpassen auf andere Paletten, auswechselbar. Diese müssen im normalen Palettierbetrieb nicht entnommen werden.

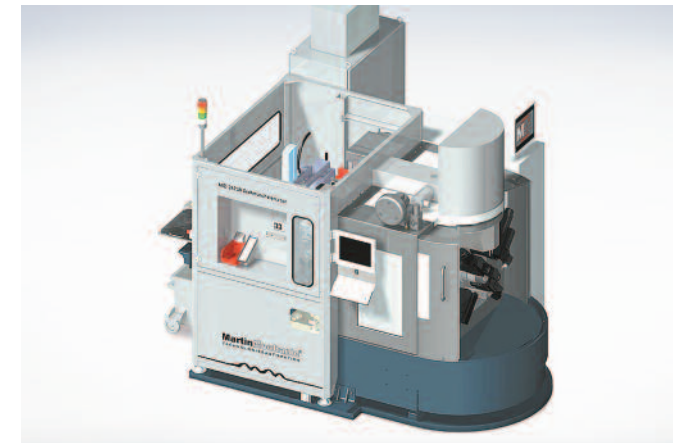
**MVF 24838****Variofeeder S.****Schüttgut wird geordnet.**

Der flexible Bestücker bringt ungeordnete Teile lagerichtig in eine Bearbeitungsmaschine. Dabei erkennt die über dem Abholplatz angeordnete Bildverarbeitung die Teilelage und Teileart. Falsche Teile werden nicht gegriffen! Teile, die nicht zu greifen sind, werden dem Abholplatz erneut zugeführt. Der Roboter kann mit einem automatischen Greiferwechsler ausgerüstet werden. Selbstverständlich können weitere Peripherien integriert werden.

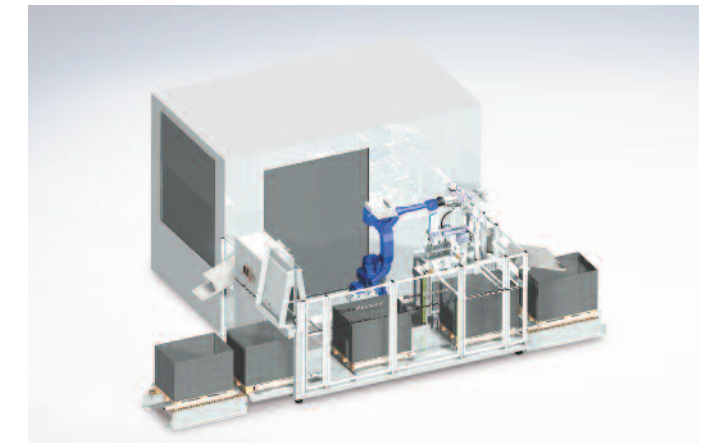
**MER 241019****Lader mit Rack.****Langläufer.**

Ideal für Teile mit langer Bearbeitungszeit, die beim Einlegen eine Werker-Vorkontrolle benötigen. Die Ein- und Ausgabehöhe der Warenträger ist immer die gleiche. Der Warenträger wird auf eine feste Ablage gelegt. Das Einlagern wird durch einen Tastendruck angemeldet. Der Racklift bringt das Rack auf die richtige Höhe, was dem Bediener durch ein Lichtsignal angezeigt wird.

AUTOMATIONSLÖSUNGEN 3

**MID 24738****Drehmaschinenlader Index A200.****Voll integriert.**

Der MID ist ein schönes Beispiel für eine voll integrierte Automatisierung. Keine Platzverschwendung und dennoch beste Zugänglichkeit in den Arbeitsraum. Die Vorteile leuchten ein. Auf der Drehmaschinenrückseite erfolgt das Werkstückhandling durch einen Scara-Roboter in Verbindung mit den Beladeachsen. Der Scara ermöglicht im dargestellten Bearbeitungsfall auch die my-genaue Teileprüfung.

**MPB 241039****Handling mit Palettensystem.****Der berühmte Griff in die Kiste.**

Hier aber, um Teile wohlgeordnet, mit Trennlage, abzulegen. Die Rohteilzuführung erfolgt über ein Bandsystem. Nach der Bearbeitung und den Finisharbeiten werden die Teile auf die Paletten mit Stapelrahmen abgelegt. Die Zelle bietet genügend Raum für weitere Peripherien. Bei einfachen Aufgaben kann die Koordination der Abläufe komplett vom Roboter übernommen werden, was eine separate SPS überflüssig macht.

**BESUCHEN
SIE UNS.
WIR FREUEN
UNS DARAUF.**

